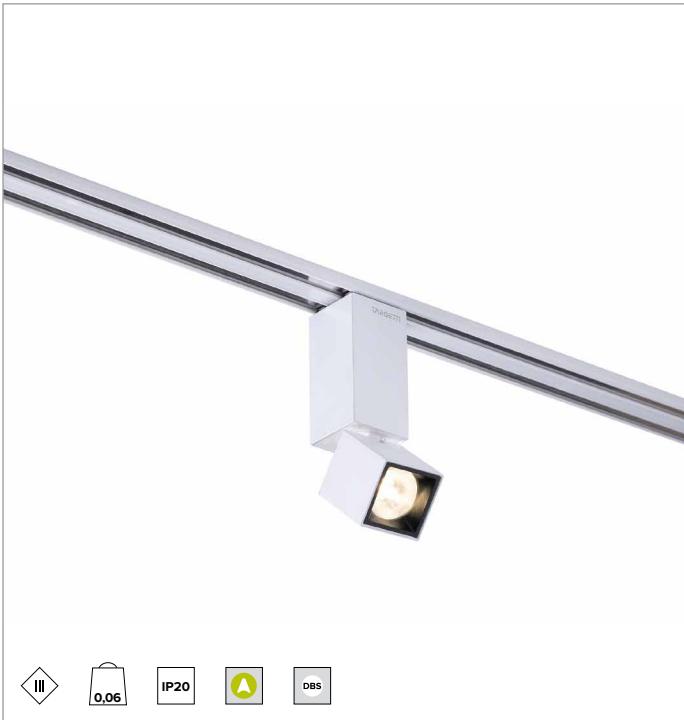
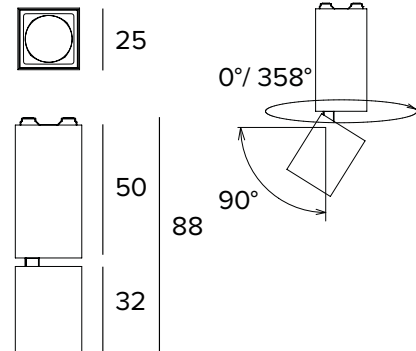


1T7967CA | OZ Modulo luminoso - Singolo

Modulo luminoso magnetico a LED, alimentato a bassissima tensione, orientabile



I valori fotometrici dell'apparecchio sono consultabili nelle pagine successive



Le quote riportate sul disegno sono espresse in mm.

SORGENTE

LED emitter alta efficienza Ra90.

Classe di efficienza energetica: G

Potenza nominale: 2,1W

Flusso nominale: 224lm

Indice resa cromatica: 90

Rf: 87,6

Rg: 103,9

CCT nominale: 2700K

SDCM: 2

Durata utile (L80/B10): >50000h tq +25°C

CARATTERISTICHE ILLUMINOTECNICHE

Sistema ottico composto da riflettore in alluminio anodizzato speculare, lente Lens Vector (lente in vetro a cristalli liquidi che, controllati elettronicamente, regolano la diffusione della luce e l'apertura del fascio) e filtro olografico; UGR<22 (EN12464-1).

Ottica: DBS

Apertura di fascio: SP-FL

Rendimento ottico: Vedi fotometrie

Flusso apparecchio: Vedi fotometrie

Efficienza luminosa: Vedi fotometrie

Sicurezza fotobiologica: Conforme al gruppo di rischio basso RG1

CARATTERISTICHE MECCANICHE

Corpo in pressofusione di alluminio verniciato bianco. Apparecchio orientabile, 25x25mm. Orientabilità del corpo ottico di 0° +90° sul piano verticale e di 358° sul piano orizzontale.

Colore e finitura: Bianco gesso

Dimensioni: 25x25mm

Peso: 0,062Kg

Versione: ORIENTABILE CASAMBI

Grado di protezione: IP20

CARATTERISTICHE ELETTRICHE

Potenza apparecchio: 3W

Alimentazione: 48Vdc

Classe di isolamento: CLASSE 3

Classe F: SI

Temperatura ambiente: 0°C / +25°C

INSTALLAZIONE

Sistema di aggancio meccanico ed elettrico estremamente rapido, versatile e semplice tramite magneti che in tutte le versioni hanno la funzione di supportare l'apparecchio sul Power Track e di trasportare la corrente all'interno del prodotto.

NOTE

Versione con tecnologia DBS (Dynamic Beam Shaper). Disponibile su richiesta in versione 110-277Vac. Commissioning del sistema di regolazione tramite APP gratuita; l'intervento di un tecnico specializzato può essere quotato su richiesta.

GARANZIA

5 anni.

AVVERTENZE

Apparecchio progettato per essere smaltito/riciclato a fine vita. Sorgente luminosa (solo LED) sostituibile da un professionista. Alimentatore sostituibile da un professionista.

A motivo dell'evoluzione tecnologica dei componenti elettronici i dati indicati sono soggetti ad aggiornamento e quindi deve essere richiesta conferma in fase d'ordine. Flusso luminoso e potenza elettrica presentano tolleranze di +/-10% rispetto al valore indicato. tq +25°C (CIE 121).

Si riserva la facoltà di apportare modifiche tecniche.

Targetti Sankey S.r.l.
Via Pratese, 164
50145 Firenze - Italy
Tel: +39 055 37911
targetti.com
targetti@targetti.com

CCIAA Firenze
Share Capital:
€ 500.000,00
VAT N. (IT):
01537660480
R.E.A: FI-275656

TARGETTI

1T7967CA | OZ Modulo luminoso - Singolo
Modulo luminoso magnetico a LED, alimentato a bassissima tensione, orientabile



	2700K	H(m)	D(m)	Emax(lx)		
	Ra90		16°			
Fixture Power	3W	1	0.28	1598		
Source Flux	224lm	2	0.56	400		
Fixture Flux	166lm	3	0.84	178		
Efficacy	59lm/W	4	1.12	100		
TS1285	Imax=7134cd/klm	Imax	1598cd	5	1.40	64



	2700K	H(m)	D(m)	Emax(lx)		
	Ra90		35°			
Fixture Power	3W	1	0.62	268		
Source Flux	224lm	2	1.24	67		
Fixture Flux	148lm	3	1.86	30		
Efficacy	53lm/W	4	2.49	17		
TS1286	Imax=1198cd/klm	Imax	268cd	5	3.11	11

SP

Flusso apparecchio	166lm
Efficienza luminosa	59lm/W
Rendimento ottico	74%

MWFL

Flusso apparecchio	148lm
Efficienza luminosa	53lm/W
Rendimento ottico	66%

A motivo dell'evoluzione tecnologica dei componenti elettronici i dati indicati sono soggetti ad aggiornamento e quindi deve essere richiesta conferma in fase d'ordine. Flusso luminoso e potenza elettrica presentano tolleranze di +/-10% rispetto al valore indicato. tq +25°C (CIE 121).

Si riserva la facoltà di apportare modifiche tecniche.

Targetti Sankey S.r.l.
 Via Pratese, 164
 50145 Firenze - Italy
 Tel: +39 055 37911
 targetti.com
 targetti@targetti.com

CCIAA Firenze
 Share Capital:
 € 500.000,00
 VAT N. (IT):
 01537660480
 R.E.A.: FI-275656

TARGETTI